

(19) 日本国特許庁(JP)

(12) 公開特許公報(A)

(11) 特許出願公開番号

特開2012-235889

(P2012-235889A)

(43) 公開日 平成24年12月6日(2012.12.6)

(51) Int.Cl.

A61B 18/20 (2006.01)

F1

A61B 17/36 350

テーマコード(参考)

4C026

審査請求 未請求 請求項の数 8 O L (全 18 頁)

(21) 出願番号 特願2011-106517(P2011-106517)
 (22) 出願日 平成23年5月11日(2011.5.11)

(71) 出願人 000138185
 株式会社モリタ製作所
 京都市伏見区東浜南町680番地
 (74) 代理人 100067747
 弁理士 永田 良昭
 (74) 代理人 100121603
 弁理士 永田 元昭
 (74) 代理人 100141656
 弁理士 大田 英司
 (72) 発明者 岡上 吉秀
 京都府京都市伏見区東浜南町680番地
 株式会社モリタ製作所内
 (72) 発明者 西村 巳貴則
 京都府京都市伏見区東浜南町680番地
 株式会社モリタ製作所内

最終頁に続く

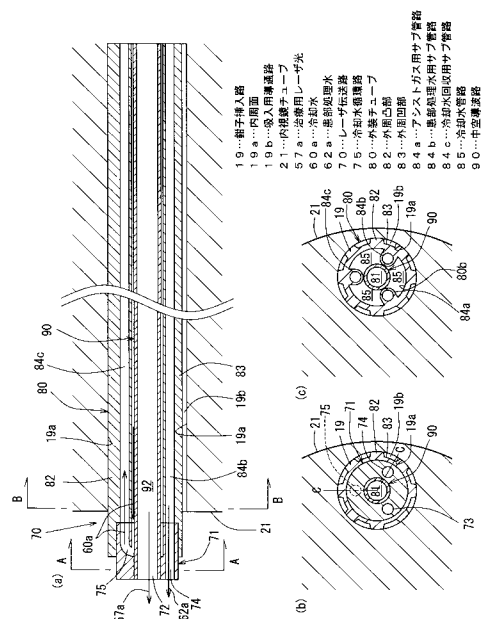
(54) 【発明の名称】 外装チューブ、レーザー伝送路、レーザー治療器具

(57) 【要約】

【課題】ESDやEMRにおいて煙を吸入することのできるレーザー治療器具、このレーザー治療器具に挿通するレーザー伝送路、並びに、このレーザー伝送路を構成する外装チューブを提供することを目的とする。

【解決手段】治療用レーザー光57aを導光する内部中空の長尺状に形成された中空導波路90とともに、内視鏡チューブ21における鉗子挿入路19に挿通するレーザー伝送路70を構成するとともに、内部の挿通空間81に中空導波路90の挿通を許容する外装チューブ80において、外面に、鉗子挿入路19への挿通状態において、断面における少なくとも2方向で、鉗子挿入路19の内周面19aに突出先端が当接する径外側向きに突出する外周凸部82と、隣り合う外周凸部82の間において、鉗子挿入路19の内周面19aとの間に吸入用導通路19bを形成する外周凹部83とを備えた。

【選択図】図5



【特許請求の範囲】**【請求項 1】**

レーザ光を導光する内部中空の長尺状に形成された中空導波路とともに、内視鏡外部ホースにおける伝送路挿通孔に挿通するレーザ伝送路を構成するとともに、内部の挿通孔に該中空導波路の挿通を許容する外装チューブであって、
外面に、
前記伝送路挿通孔への挿通状態において、断面における少なくとも2方向で、前記伝送路挿通孔の内面に突出先端が当接する径外側向きに突出する突出部と、
隣り合う該突出部の間において、前記伝送路挿通孔の内面との間に隙間を形成する隙間形成部とを備えた
外装チューブ。

10

【請求項 2】

複数の凹凸が周方向に連続配置された断面歯車状に形成し、
前記凹凸で、前記突出部と前記隙間形成部とを構成した
請求項 1 に記載の外装チューブ。

【請求項 3】

断面多角形状に形成し、
前記多角形状の頂点部分で前記突出部を構成するとともに、前記多角形状の辺部分で前記隙間形成部を構成した
請求項 1 に記載の外装チューブ。

20

【請求項 4】

断面楕円状に形成し、
前記楕円状の長軸側の円弧部分で前記突出部を構成するとともに、前記楕円状の短軸側の円弧部分で前記隙間形成部を構成した
請求項 1 に記載の外装チューブ。

【請求項 5】

前記挿通孔に挿通する前記中空導波路と、前記挿通孔の内面との間に、流体管路を備えた
請求項 1 乃至 4 のうちいずれかに記載の外装チューブ。

【請求項 6】

請求項 1 乃至 5 のうちいずれかに記載の外装チューブにおける前記挿通孔に前記中空導波路を挿通した
レーザ伝送路。

30

【請求項 7】

レーザ発生源と、
レーザ制御部と、
請求項 6 に記載のレーザ伝送路とを備え、
前記レーザ伝送路の先端部が、前記内視鏡外部ホースの先端開口部近傍に位置するように、前記内視鏡外部ホースにおける伝送路挿通孔に挿通され、
前記隙間形成部に流体吸入手段を接続して、前記隙間形成部で流体吸引管路を形成する
レーザ治療器具。

40

【請求項 8】

前記レーザ光を、炭酸ガスレーザで構成した
請求項 7 に記載のレーザ治療器具。

【発明の詳細な説明】**【技術分野】****【0001】**

この発明は、例えばレーザ治療を行うためのレーザ治療器具、このレーザ治療器具に挿通するレーザ伝送路、並びに、このレーザ伝送路を構成する外装チューブに関する。

【背景技術】

50

【0002】

従来、患者への負担が少なく治療できる治療方法として、内視鏡を用いる治療方法が実施されている。この内視鏡を用いた治療は、内視鏡チューブを口腔等から体内に挿入し、この内視鏡チューブの先端構成部を用いて撮像や施術を行うものである。

【0003】

撮像は、先端構成部から照明光を照射し、この照明光の体内組織による反射光を前記先端構成部に設けられたレンズで受け取って内視鏡チューブから内視鏡本体装置に伝送し、内視鏡本体装置が画像化して表示装置に表示することで実行される。あるいは、撮像は、内視鏡チューブの先端構成部に設けたCCDセンサ等の撮像素子によって実行され、先端構成部で構成された画像信号が、内視鏡チューブで内視鏡本体装置まで伝送され、画像が表示装置に表示される。

10

【0004】

施術は、チャンネルと呼ばれる鉗子挿入口から適宜の鉗子が挿入され、先端構成部の鉗子出口から出てくる鉗子先端により実施される。鉗子としては、握持鉗子やナイフ等の様々な器具が用いられる。

【0005】

治療用レーザーによる焼灼手術、殊に、内視鏡的粘膜下層切開剥離術(ESD)や内視鏡的粘膜切除術(EMR)では、施術対象空間を広げるとともに、視野を確保するため、煙を除去することが求められる。

例えば、特許文献1には、レーザー伝送ファイバの保護パイプと、鉗子チャンネルの間の隙間に、吸引チューブを連通させ、前記隙間を吸引チャンネルとして使用するレーザー治療装置の体腔内圧調整装置が提案されている。

20

また、特許文献2には、挿入部の外周とシースの内周との間に、供給流体または吸引流体の流路を設ける内視鏡と併用される医療用処置具が提案されている。

【0006】

上述のように、治療用レーザーによる焼灼手術、殊に、ESDやEMRに用いるレーザー伝送路では、注水や、アシストガスの噴射、中空導波路の冷却等様々な機能が求められるため、レーザー伝送路の断面構造が複雑化するとともに、これまでのレーザー伝送路に比べ、太径化している。

【0007】

このように、レーザー伝送路が太径化しているため、内視鏡外部ホースにおける伝送路挿通孔に挿通した状態で、ESDやEMRにおいて煙を吸入するために、特許文献1や2に記載された構造を用いることはできなかった。

30

【先行技術文献】

【特許文献】

【0008】

【特許文献1】特開昭62-148675号公報

【特許文献2】特開2006-341066号公報

【発明の概要】

【発明が解決しようとする課題】

40

【0009】

この発明は、上述した問題に鑑み、ESDやEMRにおいて煙を吸入することのできるレーザー治療器具、このレーザー治療器具に挿通するレーザー伝送路、並びに、このレーザー伝送路を構成する外装チューブを提供することを目的とする。

【課題を解決するための手段】

【0010】

この発明は、レーザー光を導光する内部中空の長尺状に形成された中空導波路とともに、内視鏡外部ホースにおける伝送路挿通孔に挿通するレーザー伝送路を構成するとともに、内部の挿通孔に該中空導波路の挿通を許容する外装チューブであって、外面に、前記伝送路挿通孔への挿通状態において、断面における少なくとも2方向で、前記伝送路挿通孔の内

50

面に突出先端が当接する径外側向きに突出する突出部と、隣り合う該突出部の間において、前記伝送路挿通孔の内面との間に隙間を形成する隙間形成部とを備えたことを特徴とする。

【0011】

上記中空導波路は、例えばガラスなど表面の円滑度が高い材質で管状部材を形成し、その管状部材の内壁に銀などの反射膜を形成し、さらにその反射膜の内面に環状オレフィンポリマーやポリイミドなどの伝送効率の高い素材により誘電体薄膜を形成する管路とすることができる。

この発明の外装チューブでレーザ伝送路を構成し、外装チューブで構成したレーザ伝送路を、レーザ治療器具を構成する内視鏡外部ホースにおける伝送路挿通孔に挿通することにより、隙間形成部によって煙を吸入し、レーザ光による焼灼手術、殊に、ESDやEMRでは、施術対象空間を広げるとともに、視野を確保することができる。したがって、確実かつ安全な施術を実行することができる。

【0012】

また、この発明の外装チューブで構成したレーザ伝送路を、レーザ治療器具を構成する内視鏡外部ホースにおける伝送路挿通孔に挿通することにより、伝送路挿通孔における中心に位置することができる。

【0013】

この発明の態様として、複数の凹凸が周方向に連続配置された断面歯車状に形成し、前記凹凸で、前記突出部と前記隙間形成部とを構成することができる。なお、上記凹凸は、頂点と辺とで構成する凹凸のみならず、曲線で構成する凹凸であってもよい。

【0014】

この発明により、この発明の外装チューブで構成したレーザ伝送路を、より確実に、伝送路挿通孔における中心に位置できるとともに、周方向に形成された凹状の隙間形成部によって、煙を吸引することができる。

【0015】

またこの発明の態様として、断面多角形状に形成し、前記多角形状の頂点部分で前記突出部を構成するとともに、前記多角形状の辺部分で前記隙間形成部を構成することができる。

【0016】

上記断面多角形状は、例えば三角形、四角形状等の頂点と辺とで構成する多角形状のみならず、変曲点を有する曲線で構成した略多角形状を含む概念とする。

【0017】

この発明により、この発明の外装チューブで構成したレーザ伝送路を、より確実に、伝送路挿通孔における中心に位置できるとともに、前記多角形状の辺部分で構成する隙間形成部によって、煙を吸引することができる。

【0018】

またこの発明の態様として、断面楕円状に形成し、前記楕円状の長軸側の円弧部分で前記突出部を構成するとともに、前記楕円状の短軸側の円弧部分で前記隙間形成部を構成することができる。

【0019】

この発明により、この発明の外装チューブで構成したレーザ伝送路を、伝送路挿通孔における中心に位置できるとともに、楕円状の短軸側の円弧部分で構成する隙間形成部によって、煙を吸引することができる。

【0020】

またこの発明の態様として、前記挿通孔に挿通する前記中空導波路と、前記挿通孔の内面との間に、流体管路を備えることができる。

この発明の外装チューブでレーザ伝送路を構成することにより、冷却水等の流体を流体管路に導通させることができるレーザ伝送路を構成することができる。

【0021】

10

20

30

40

50

詳しくは、前記挿通孔に挿通する前記中空導波路と、前記挿通孔の内面との間に、流体管路を備えたことにより、例えば、流体管路に冷却水を導通させ、レーザー光により加熱された中空導波路を冷却するといったように、流体管路に所望の流体を導通させることにより、より確実かつ安全に施術することができる。

【0022】

またこの発明は、上述の外装チューブにおける前記挿通孔に前記中空導波路を挿通したレーザー伝送路であることを特徴とする。

【0023】

この発明により、隙間形成部によって煙を吸入させて、レーザー光で施術対象部位を確実に治療することができる。

【0024】

さらにまた、この発明はレーザー発生源と、レーザー制御部と、上述のレーザー伝送路とを備え、前記レーザー伝送路の先端部が、前記内視鏡外部ホースの先端開口部近傍に位置するように、前記内視鏡外部ホースにおける伝送路挿通孔に挿通され、前記隙間形成部に流体吸入手段を接続して、前記隙間形成部で流体吸引管路を形成することを特徴とする。

これにより、レーザー光を照射するレーザー伝送路の先端部分を、確実に施術対象部位まで導通することができる。

【0025】

この発明の態様として、前記レーザー光を、炭酸ガスレーザーで構成することができる。

この発明により、隙間形成部によって煙を吸入させて、施術対象部位を安全に治療することができる。詳しくは、レーザー光として、水吸収性及び生体表面吸収性が高い炭酸ガスレーザーを、明視野下で用いるため、必要最低限度のレーザーを照射することができ、施術対象部位を安全に治療することができる。

【発明の効果】

【0026】

この発明により、上述した問題に鑑み、ESDやEMRにおいて煙を吸入することのできるレーザー治療器具、このレーザー治療器具に挿通するレーザー伝送路、並びに、このレーザー伝送路を構成する外装チューブを提供することができる。

【図面の簡単な説明】

【0027】

【図1】内視鏡装置とレーザー治療装置によるレーザー治療システムの概略構成図。

【図2】内視鏡装置とレーザー治療装置の構成を示すブロック図。

【図3】術者操作ユニットの構成について説明するための斜視図による説明図。

【図4】レーザー伝送路の構成について説明するための斜視図による説明図。

【図5】レーザー伝送路の断面図による説明図。

【図6】別の実施形態のレーザー伝送路の断面図による説明図。

【発明を実施するための形態】

【0028】

この発明の一実施形態を以下図面と共に説明する。

図1は、内視鏡装置10とレーザー治療装置50とで構成されるレーザー治療システム1の概略構成を示す構成図であり、図2は、内視鏡装置10とレーザー治療装置50の構成を示すブロック図である。

【0029】

内視鏡装置10は、図1に示すように装置本体1aに対して接続ケーブル11により術者操作ユニット12が接続されている。

レーザー治療器具に対応する術者操作ユニット12は、主に操作部13と内視鏡チューブ21とで構成している。

【0030】

操作部13は、接眼部15、上下アングルノブ16、左右アングルノブ17、操作ボタン18、および鉗子挿入口20等を設けている。

10

20

30

40

50

操作ボタン 18 は、送水、吸引、ズーム、あるいは、後述するアシストガスの送気、患部処理水の注水、さらには冷却水の循環などの操作入力を受け付ける。

【0031】

内視鏡外部ホースに対応する内視鏡チューブ 21 は、基部から先端へ向かって可撓管部 22、湾曲管部 23、および先端構成部 30 がこの順に設けられている。また、内視鏡チューブ 21 の内部には、鉗子挿入口 20 から先端構成部 30 の鉗子出口 36 まで連通し、伝送路挿通孔に対応する鉗子挿入路 19 を設けている。この鉗子挿入路 19 は、鉗子やレーザー伝送路 70 といった治療用デバイスを挿入する治療用デバイス挿入路として機能する。

【0032】

なお、図 1 では可撓管部 22 の途中から湾曲管部 23 の先端にかけて拡径しているように図示しているが、これは先端構成部 30 の構成を分かり易く描画するためであって、実際には、食道、胃、腸といった生体内に挿通させることに適した、一定の径を保った形状となっている。

【0033】

可撓管部 22 は、適度に湾曲する円筒形状を有しており、鉗子挿入口 20 から挿入された適宜の鉗子などの治療用デバイスを先端構成部 30 まで挿通できる。この実施例では、治療用デバイスとしてレーザー治療装置 50 のレーザー伝送路 70 が挿通されている。

【0034】

湾曲管部 23 は、上下アングルノブ 16 の操作によって上下方向に湾曲操作され、左右アングルノブ 17 によって左右方向に湾曲操作される。

詳述すると、湾曲管部 23 は、内視鏡チューブ 21 内に挿通されているワイヤ（図示省略）によって上下アングルノブ 16 および左右アングルノブ 17 に接続されている。このため、上下アングルノブ 16 や左右アングルノブ 17 の回転操作がワイヤによって湾曲管部 23 に伝達され、湾曲管部 23 が上下左右に湾曲する。これにより、任意の方向へ任意の角度に湾曲管部 23 を湾曲させることができ、先端構成部 30 を施術対象部位に向かって適切な方向へ向けることができる。

【0035】

先端構成部 30 には、ライトガイド 31、35、レンズ 33、ノズル 34、及び鉗子出口 36 を設けている。

ライトガイド 31、35 は、撮像のための照明となる光を照射する照明部位である。これにより、光の届かない体内を照らして観察および施術できるようにする。

【0036】

レンズ 33 は、ライトガイド 31、35 等の照明による生体の反射光を集光し、撮像画像を取得するためのレンズである。この集光した情報を適宜加工することで撮像画像を得ることができ、術者が状態を確認できる。光を電気信号に変換する撮像素子は、先端構成部 30 の近傍に設けて、内視鏡装置 10 へ導電線で接続してもよいし、内視鏡装置 10 内に設けて、イメージガイドによってレンズで集光した光を伝送してもよい。

【0037】

ノズル 34 は、レンズ 33 を洗浄するための洗浄液等をレンズ 33 へ向かって放出する部位である。

鉗子出口 36 は、レーザー治療装置 50 のレーザー伝送路 70 等の治療用デバイスの出口である。

このレーザー伝送路 70 は、内視鏡チューブ 21 の全長でもある鉗子挿入路長 L1 よりも長く形成されている。このレーザー伝送路 70 の詳細については後述する。

【0038】

図 2 に示すように、レーザー治療装置 50 は、操作部・表示部 51、電源部 52、信号処理部 53、レーザー制御部に対応する中央制御部 54、検出部 55、ガイド光発光部 56、レーザー発生源に対応するレーザー発振部 57、アシストガス噴射部 59、冷却水供給部 60、冷却水回収部 61、及び患部処理水注水部 62 を備えている。

10

20

30

40

50

【0039】

操作部・表示部51は、レーザの出力設定や動作モードの変更などの操作入力を受け付けて入力信号を中央制御部54に伝達し、中央制御部54からレーザの出力条件や装置の動作状況などの表示信号を受け取って適宜の情報の表示を行う。

電源部52は、中央制御部54など各部に動作電力を供給する。

【0040】

信号処理部53は、検出部55で検出した信号を処理して中央制御部54に伝達する。この実施例では、信号処理部53と検出部55とでOCT (Optical Coherence Tomography) 装置を構成している。

【0041】

検出部55は、ガイド光発光部56から照射される低コヒーレンス性のガイド光56aが、施術対象部位で反射されて得られた反射ガイド光55a (信号光)と、ガイド光発光部56から伝送される参照光とを受光して、干渉光を得る。このとき受光する光は、いずれも800nm ~ 1μm付近の近赤外光である。

【0042】

検出部55は、反射ガイド光55a (信号光)と参照光との干渉により発生するビート信号の光強度を検出する。信号処理部53は、検出部55から受け取った光強度から施術対象部位の所定の面で反射された信号光の強度を求めるヘテロダイン検出を行い、光干渉断層情報を取得する。

【0043】

これを、検出する施術対象部位を変えながら実行することで、各施術対象部位の光干渉断層情報を得ることができる。これにより、表面からある程度の深さの組織プロフィールも含めた光干渉断層情報が得られ、表面の粘膜層だけでなく、粘膜下層や筋層までの組織プロフィールが得られる。この光干渉断層情報は、画像化処理を行う前の情報である。そして、信号処理部53は、この光干渉断層情報を中央制御部54に伝達する。

【0044】

中央制御部54は、各部に対して各種制御動作を実行する。この中央制御部54は、レーザ出力制御部54aと記憶部54bを有している。

レーザ出力制御部54aは、操作部・表示部51で設定された出力や動作モードに応じてレーザ発振部57による治療用レーザ光57aの出力値を制御する。

記憶部54bは、出力の設定や動作モードの設定内容などの制御データなどの他に適宜のデータを記憶している。

【0045】

検出部55は、上述したように反射ガイド光55a (信号光)と参照光を受光して干渉光から発生するビート信号の光強度を検出する。

ガイド光発光部56は、波長が800nm ~ 1μm付近の低コヒーレンス性の近赤外光を発光する。このガイド光は、治療用の治療用レーザ光57aが照射される位置を示すためのものである。近赤外光は不可視であるが、撮像素子によって検出し画像化することが可能であるため、後述する内視鏡装置10の撮像部46によって画像信号へ変換され、画像表示部48に表示され、治療用の治療用レーザ光57aが照射される位置を確認することができる。

【0046】

レーザ発振部57は、施術に用いる治療用レーザ光57aを発振する。この実施例では、治療用レーザ光57aとして、10.6μmの波長の炭酸ガスレーザ (以下において、CO₂レーザという)を用いる。CO₂レーザの照射強度の設定や照射の開始停止といった操作は、操作部・表示部51による手動操作と、中央制御部54による制御出力によって行われる。なお、手動操作の一部又は全部を、レーザ治療装置50に対して通信・制御可能に設けたフットコントローラ (不図示)を用いた足踏み操作に替えることもできる。

【0047】

上述したガイド光発光部56が照射するガイド光56a、レーザ発振部57が発振する

10

20

30

40

50

治療用レーザー光 57a、および検出部 55 が検出する反射ガイド光 55a は、全て 1 つの中空導波路 90 によって伝送される。したがって、これらは全て同軸で伝送され、施術対象に対して作用を及ぼす部位および検知する部位が施術対象部位として一致する。

【0048】

アシストガス噴射部 59 は、二酸化炭素をアシストガス 59a として噴射する。なお、後述するレーザー伝送路 70 を通過して、レーザー伝送路 70 の先端から施術対象部位に噴出されるアシストガス 59a の噴射圧力は、適宜の圧力取得手段によって把握されることが望ましい。

【0049】

冷却水供給部 60 は、治療用レーザー光 57a によって加熱された中空導波路 90 を冷却する冷却水 60a を供給し、冷却水回収部 61 は中空導波路 90 を冷却した冷却水 60a を回収する。なお、冷却水 60a は、冷却水回収部 61 によって回収した後、冷却水供給部 60 で供給し、循環させることができる。また、冷却水 60a としては、生理食塩水のみならず真水であってもよい。

患部処理水注水部 62 は、術中に患部の隆起を保つため、生理食塩水を患部処理水 62a として注水することができる。

【0050】

内視鏡装置 10 は、操作部 41、電源部 42、中央制御部 43、流体吸入手段に対応する患部ガス吸入部 44、照明部 45、撮像部 46、および画像表示部 48 を設けている。

操作部 41 は、操作部 13 (図 1 参照) による操作入力を中央制御部 43 に伝達する。すなわち、上下アングルノブ 16 や左右アングルノブ 17 の操作による湾曲管部 23 の湾曲動作、操作ボタン 18 による押下操作などを伝達する。またあるいは、操作ユニット 12 のものとは別個に、例えば内視鏡装置の制御器本体 (不図示) に操作部を設け、照明の光量、静止画の撮影記憶等の操作を中央制御部 43 に伝達する。

【0051】

電源部 42 は、中央制御部 43 など各部に動作電力を供給する。

中央制御部 43 は、各部に対して各種制御動作を実行する。

患部ガス吸入部 44 は、後述するレーザー伝送路 70 と、内視鏡チューブ 21 の鉗子挿入路 19 との間に形成され、流体吸引管路に対応する吸入用導通路 19b を通じて、患部に

充填する患部ガス 44a を吸入する。

照明部 45 は、ライトガイド 31, 35 (図 1 参照) からの照明を実行する。

【0052】

撮像部 46 は、レンズ 33 (図 1 参照) から伝送される画像を撮像し、施術に必要な撮像画像を得る。この撮像画像を連続してリアルタイムに取得することで、術者が円滑に施術を行えるようにしている。

【0053】

画像表示部 48 は、中央制御部 43 から伝達される信号に基づいて画像を表示する。この画像には、撮像部 46 で取得した撮像画像も含まれる。したがって、術者は、この画像表示部 48 にリアルタイムに表示される撮像画像を確認しながら施術を行うことができる。また、術前の画像を静止画として、例えば中央制御部 43 内や通信可能な外部の記憶装置等に記憶しておき、施術の後で術前の画像を呼び出し表示し、施術の前後の画像を比較することもできる。

【0054】

続いて、レーザー伝送路 70 について、図 3 乃至図 5 とともに説明する。なお、図 3 は、術者操作ユニット 12 の構成について説明するための斜視図による説明図である。詳しくは、図 3 (a) は湾曲管部 23 の斜視図を示し、図 3 (b) は、図 3 (a) における a 部の拡大図を示している。

【0055】

また、図 4 はレーザー伝送路 70 の構成について説明するための斜視図による説明図であ

10

20

30

40

50

り、図4(a)は外装チューブ80及び先端噴射口71を切り欠いた状態のレーザ伝送路70の斜視図を示し、図4(b)は外装チューブ80の斜視図、図4(c)は先端噴射口71の斜視図、図4(d)は中空導波路90の斜視図、図4(e)は中空導波路90が挿入された状態の先端噴射口71の斜視図を示している。

【0056】

なお、図4(b)は、外装チューブ80の先端において先端噴射口71が挿入される先端挿入部80aを透過状態として示している。また、図4(e)は、一部で切り欠くとともに、中空導波路90を透過状態で示している。

【0057】

さらに、図5はレーザ伝送路70の断面図による説明図であり、図5(a)は、内視鏡チューブ21の鉗子挿入路19に装着した状態のレーザ伝送路70のC-C切断面(図5(b)参照)における縦断面図を示し、図5(b)は、図5(a)におけるA-A矢視における断面図を示し、図5(c)は、図5(a)におけるB-B矢視における断面図を示している。

10

【0058】

レーザ伝送路70は、外装チューブ80、ステンと呼ばれる先端噴射口71、および中空導波路90で構成し、上述したように、内視鏡チューブ21より長く形成している。

【0059】

外装チューブ80は、内部に、挿通孔に対応する挿通空間81を有する中空状の可撓性のある樹脂チューブであり、内視鏡チューブ21の鉗子挿入路19の内径と略同一の径を有し、突出部に対応する外周凸部82と、隣り合う外周凸部82同士の間において、外周凸部82より凹状であり、内視鏡チューブ21に挿着した状態において、鉗子挿入路19の内周面19aとの間にできる隙間によって吸入用導通路19bを形成するとともに、凹状部あるいは隙間形成部に対応する外周凹部83とを、周方向に並列配置し、正面視断面略歯車状に形成している。

20

【0060】

なお、吸入用導通路19bは、上述したように、内視鏡装置10の患部ガス吸入部44に接続され、上述の患部ガス44aが、吸入用導通路19bを介して、患部ガス吸入部44に吸入されることとなる。

【0061】

また、外装チューブ80の挿通空間81先端には、後述する先端噴射口71の挿入を許容する先端挿入部80aを形成している。

30

さらに、外装チューブ80の挿通空間81における先端挿入部80a以外の範囲には、内側の3方向に、流体管路に対応するサブ管路84(84a, 84b, 84c)を外装チューブ80の内周面において外装チューブの長手方向に沿って備えている。

なお、3方向のサブ管路84の径内側先端部分が挿通空間81に挿通する中空導波路90の外径よりひとまわり大きな円状に配置される大きさで各サブ管路84を形成している。

【0062】

先端噴射口71は、外装チューブ80の先端の先端挿入部80aに圧入する略円筒体であり、軸方向つまり長手方向の前側(患部側)を前側筒部71aとし、後側を後側筒部71bとしている。

40

【0063】

先端噴射口71は、正面視中央に、軸方向つまり先端噴射口71の長手方向に貫通する中央照射孔72を有し、その径外側における3方向には、前記サブ管路84に対応する箇所に、アシストガス噴射孔73、注水孔74、冷却水循環路75を備えている。

【0064】

なお、中央照射孔72は、前側筒部71aにおいて、中空導波路90の外径と略同一の径で形成され、中空導波路90の挿入を許容する前方照射孔72aと、後側筒部71bにおいて、中空導波路90の外径よりひと回り大きな径で形成され、挿入された中空導波路

50

90の周囲に隙間を形成する後方照射孔72bとで構成している(図4(e)参照)。

【0065】

また、アシストガス噴射孔73と注水孔74とは、軸方向つまり先端噴射口71の長手方向に貫通している。

これに対し、冷却水循環路75は、先端噴射口71の後方から前方に向かい、曲がって後方照射孔72bの前方に接続され、先端噴射口71の後方から後方照射孔72bの前方に貫通する貫通孔である。したがって、アシストガス噴射孔73はアシストガス用サブ管路84aと連通し、注水孔74は患部処理水用サブ管路84bと連通し、冷却水循環路75は冷却水回収用サブ管路84cと連通する。

【0066】

中空導波路90は、図5(a)の縦断面図に示すように、先端を中央照射孔72の前方照射孔72aに挿通可能で、前方照射孔72aの内周と同径の外周を有する筒状体であり、内部中空の円筒形の筒状体の内面全周を誘電体薄膜91で被覆して構成している。中空導波路90を構成する筒状体は、ガラス管など表面が円滑で、銀などの反射膜及び誘電体薄膜の形成に適した素材により長尺状に形成され、誘電体薄膜91は、COP(環状オレフィンポリマー)やポリイミドなど、レーザー光を効率よく反射伝送する適宜の素材で形成している。

【0067】

このように、中空導波路90の内周面を銀などの反射膜及び誘電体薄膜91で被覆しているため、中空導波路90の内部の導通空間92を導通する治療用レーザー光57a、ガイド光56a、あるいは反射ガイド光55aを高い伝送効率で導通することができる。

【0068】

なお、中空導波路90は、上述のように、中央照射孔72の前方照射孔72aの内周と同径の外周を有する筒状体で形成しているため、外装チューブ80の内周面80bと、中空導波路90の外周面90aとの間には、流体管路に対応する冷却水管路85が形成される。

【0069】

詳しくは、中空導波路90の外周面90aと、外装チューブ80の内周面80bとの間に形成された冷却水管路85は、中央照射孔72の後方照射孔72b及び中空導波路90の外周面90aの間に形成された隙間に連通している。そして、中央照射孔72の後方照射孔72b及び中空導波路90の外周面90aの間に形成された隙間及び冷却水循環路75を介して、冷却水管路85は、冷却水回収用サブ管路84cに連通している。

【0070】

このように、アシストガス用サブ管路84aの基部はレーザー治療装置50のアシストガス噴射部59に接続されている。したがって、アシストガス用サブ管路84aには、アシストガス噴射部59によって噴射されたアシストガス59aが基端側から先端に向けて導通し、先端噴射口71のアシストガス噴射孔73から前方に噴射することができる。

【0071】

患部処理水用サブ管路84bの基部はレーザー治療装置50の患部処理水注水部62に接続されている。したがって、患部処理水用サブ管路84bには、患部処理水注水部62によって注水された患部処理水62aが基端側から先端に向けて導通し、先端噴射口71の注水孔74から前方に放出することができる。

【0072】

冷却水管路85の基部はレーザー治療装置50の冷却水供給部60に接続され、冷却水回収用サブ管路84cの基部はレーザー治療装置50の冷却水回収部61に接続されている。したがって、冷却水管路85には、冷却水供給部60から供給された冷却水60aが基端側から先端に向けて導通し、冷却水循環路75を通り、冷却水回収用サブ管路84cを後方に向かって導通し、冷却水回収部61で回収することができる。

【0073】

次に、レーザー治療システム1を用いた内視鏡的粘膜下層切開剥離術(ESD)での使用

10

20

30

40

50

方法について説明する。

上述したように、レーザー治療システム 1 を用いた内視鏡的粘膜下層切開剥離術 (ESD) では、鉗子挿入路 19 にレーザー伝送路 70 を挿通させた術者操作ユニット 12 を体内に挿入し、画像表示部 48 で表示する撮像部 46 で撮像した先端構成部 30 の前方画像に基づいて、術者操作ユニット 12 の先端構成部 30 が施術対象部位に到達するまで挿通する。なお、施術対象部位は、食道や胃などの管腔であり、人間を含む生体の適宜の部位である。

【0074】

そして、アシストガス噴射部 59 を稼働させて、アシストガス用サブ管路 84a 及び先端噴射口 71 のアシストガス噴射孔 73 を介してアシストガス 59a を噴出させて施術対象部位である管腔を拡大させ、広げて施術しやすい状態とする。

また、患部処理水注水部 62 を稼働させて、患部処理水用サブ管路 84b 及び先端噴射口 71 の注水孔 74 を介して患部処理水 62a を放出して、施術対象部位を隆起させて施術しやすい状態とする。

【0075】

さらに、画像表示部 48 の画像を確認しながら、中空導波路 90 の導通空間 92 を導通するガイド光 56a、及び治療用レーザー光 57a を先端噴射口 71 の中央照射孔 72 から照射させて、治療用レーザー光 57a で施術対象部位を治療する。

【0076】

このとき、治療用レーザー光 57a で施術対象部位を切開・剥離するため、施術対象部位である管腔内は、煙が充満するものの、アシストガス 59a を噴射するとともに、患部ガス吸入部 44 を稼働することにより、管腔内の煙を含む患部ガス 44a は、吸入用導通路 19b を通じて患部ガス吸入部 44 で吸収することができる。したがって、施術対象部位である管腔内をクリアに保つことができる。

【0077】

そして、冷却水供給部 60 及び冷却水回収部 61 を稼働させて、冷却水管路 85、冷却水循環路 75 及び冷却水回収用サブ管路 84c を介して冷却水 60a を循環させ、治療用レーザー光 57a によって加熱された中空導波路 90 を冷却水 60a で冷却することができる。なお、冷却水管路 85 は、加熱された中空導波路 90 の外周面に接するように構成されているため、効率よく冷却水 60a で中空導波路 90 を冷却することができる。

【0078】

また、治療用レーザー光 57a は水吸収性の高い CO₂ レーザを用いており、中空導波路 90 の周囲の冷却水管路 85 に冷却水 60a が供給されているため、万が一、中空導波路 90 が破損し、導通空間 92 を導光する治療用レーザー光 57a が漏出 (誤照射) した場合であっても、この治療用レーザー光 57a の誤照射による外装チューブ 80 や術者操作ユニット 12 の内視鏡チューブ 21 の損傷の発生を防止できる。したがって、安全性及び信頼性の高い術者操作ユニット 12 を構成することができる。

【0079】

さらにまた、冷却水 60a は、冷却水供給部 60 から供給され、冷却水管路 85、冷却水循環路 75 及び冷却水回収用サブ管路 84c を通って冷却水回収部 61 で回収される、つまり、冷却水 60a は外部に漏出することなく、循環するため、例えば、生理食塩水でなく真水でもよい。

【0080】

そして、治療完了後、術者操作ユニット 12 を体内から挿出して、内視鏡的粘膜下層切開剥離術 (ESD) は完了する。なお、内視鏡的粘膜切除術 (EMR) であっても同様の使用方法で行うことができる。

【0081】

このように、治療用レーザー光 57a を導光する内部中空の長尺状に形成された中空導波路 90 とともに、内視鏡チューブ 21 における鉗子挿入路 19 に挿通するレーザー伝送路 70 を構成するとともに、内部の挿通空間 81 に中空導波路 90 の挿通を許容する外装チュ

10

20

30

40

50

ープ 80 であって、外面に、鉗子挿入路 19 への挿通状態において、断面における少なくとも 2 方向で、鉗子挿入路 19 の内面に突出先端が当接する径外側向きに突出する外周凸部 82 と、隣り合う外周凸部 82 の間において、鉗子挿入路 19 の内面との間に隙間を形成する外周凹部 83 とを備え、当該外装チューブ 80 でレーザ伝送路 70 を構成し、外装チューブ 80 で構成したレーザ伝送路 70 を、術者操作ユニット 12 を構成する内視鏡チューブ 21 における鉗子挿入路 19 に挿通することにより、外周凹部 83 によって形成される吸入用導通路 19 b で煙を吸入し、治療用レーザ光 57 a による焼灼手術、殊に、ESD や EMR では、施術対象空間を広げるとともに、視野を確保することができる。したがって、確実に安全な施術を実行することができる。

【0082】

また、この外装チューブ 80 で構成したレーザ伝送路 70 を、術者操作ユニット 12 を構成する内視鏡チューブ 21 における鉗子挿入路 19 に挿通することにより、鉗子挿入路 19 における中心に位置することができる。

【0083】

また、複数の外周凸部 82 と外周凹部 83 とを周方向に連続配置して断面歯車状に形成したことにより、この外装チューブ 80 で構成したレーザ伝送路 70 を、より確実に、鉗子挿入路 19 における中心に位置できるとともに、周方向に形成された凹状の外周凹部 83 によって形成される吸入用導通路 19 b で煙を吸引することができる。

【0084】

また、挿通空間 81 に挿通する中空導波路 90 と、外装チューブ 80 の内周面 80 b との間に、サブ管路 84 及び冷却水管路 85 を備えることにより、冷却水 60 a、患部処理水 62 a やアシストガス 59 a 等の流体を導通させることができる。例えば、冷却水管路 85 に冷却水 60 a を導通させ、治療用レーザ光 57 a により加熱された中空導波路 90 を冷却するといったように、サブ管路 84 及び冷却水管路 85 に所望の流体を導通させることにより、より確実に安全に施術することができる。

【0085】

また、外装チューブ 80 における挿通空間 81 に中空導波路 90 を挿通したレーザ伝送路 70 は、外周凹部 83 による吸入用導通路 19 b によって煙を吸入させて、治療用レーザ光 57 a で施術対象部位を確実に治療することができる。

【0086】

さらにまた、レーザ発振部 57 と、中央制御部 54 と、レーザ伝送路 70 とを備え、レーザ伝送路 70 の先端部が、内視鏡チューブ 21 の先端開口部近傍に位置するように、内視鏡チューブ 21 における鉗子挿入路 19 に挿通され、外周凹部 83 に患部ガス吸入部 44 を接続して、外周凹部 83 で吸入用導通路 19 b を形成することにより、治療用レーザ光 57 a を照射するレーザ伝送路 70 の先端部分を、確実に施術対象部位まで導通することができる。

【0087】

また、治療用レーザ光 57 a を、炭酸ガスレーザ (CO₂ ガス) で構成することにより、外周凹部 83 によって煙を吸入させて、施術対象部位を安全に治療することができる。詳しくは、水吸収性及び生体表面吸収性が高い炭酸ガスレーザ (CO₂ ガス) を明視野下で治療用レーザ光 57 a に用いるため、必要最低限度のレーザを照射することができ、施術対象部位を安全に治療することができる。

【0088】

また、生体吸収性を有する CO₂ ガスをアシストガス 59 a として用いているため、術後の施術対象部位に充満するアシストガス 59 a が速やかに吸収され、術後の膨満感や苦痛の発生を抑制することができる。また、万一、アシストガス 59 a が血管に混入した場合であっても、アシストガス 59 a の生体吸収性から、血管の塞栓症 (Air Embolism) を引き起こすおそれはない。

【0089】

このように、中空導波路 90 に治療用レーザ光 57 a を導通させ、アシストガス用サブ

10

20

30

40

50

管路 84a 及び先端噴射口 71 のアシストガス噴射孔 73 を介してアシストガス 59a を導通させることにより、アシストガス 59a で体内の食道壁、胃壁等の施術対象部位に噴射して、治療空間の拡張による視野の確保、煙の除去による視野の確保等を図りながら、治療用レーザー光 57a で施術対象部位を確実に治療することができる。

【0090】

さらにまた、複数の鉗子挿入路 19 を備えた術者操作ユニット 12 において、レーザー伝送路 70 をひとつの鉗子挿入路 19 に挿通するとともに、レーザー伝送路 70 の先端部を、内視鏡チューブ 21 の先端構成部 30 に配置し、鉗子挿入路 19 とは別に照明部 45 を含む光学系を装備しているため、照明部 45 で撮像された画像を確認しながら、術者操作ユニット 12 の内視鏡チューブ 21 の先端構成部 30 を施術対象部位の直近まで確実に到達させることができる。

【0091】

よって、アシストガス 59a で体内の食道壁、胃壁等の施術対象部位に噴射して、治療空間の拡張による視野の確保、煙の除去による視野の確保等を図るとともに、撮像された画像を確認しながら、治療用レーザー光 57a で施術対象部位をより確実に治療することができる。

【0092】

なお、上述の説明では、外周に外周凸部 82 及び外周凹部 83 を有する断面歯車状に形成するとともに、挿通空間 81 における 3 方向にサブ管路 84 を有する外装チューブ 80 を用いたレーザー伝送路 70 を内視鏡チューブ 21 の鉗子挿入路 19 に挿通し、鉗子挿入路 19 の内面と外周凸部 82 との間で吸入用導通路 19b を形成するとともに、中空導波路 90 の外面と外装チューブ 80 の内周面 80b との間に冷却水管路 85 を形成したが、図 6 に示すように、その他の形状の外装チューブ 80 を用いてレーザー伝送路 70 を構成してもよい。

【0093】

例えば、図 6 (a) に示す外装チューブ 180 は、3 つの凸状の頂点部 182 と、その間において、頂点部 182 に比べて径方向において凹状の辺部 183 とで構成する正面視略三角形に形成し、正面視中央に挿通空間 81 を有するとともに、各頂点部 182 付近にサブ管路 184 (184a, 184b, 184c) を有している。

【0094】

なお、挿通空間 81 は、挿通した中空導波路 90 よりひとまわり大きな径で形成し、挿通した中空導波路 90 の周囲に冷却水管路 185 を形成している。

また、頂点部 182 は、内視鏡チューブ 21 の鉗子挿入路 19 の内周面 19a に当接し、鉗子挿入路 19 の内周面 19a と辺部 183 との間に吸入用導通路 19b を形成している。

【0095】

図 6 (b) に示す外装チューブ 280 は、外形を外周凸部 82 と外周凹部 83 とで構成する正面視略歯車状に形成し、正面視中央に挿通空間 81 を有するとともに、その外周側の周方向管路を周方向に等間隔で 3 分割してサブ管路 284 (284a, 284b, 284c) を形成している。

【0096】

図 6 (c) に示す外装チューブ 380 は、長軸側の円弧部分 382 で鉗子挿入路 19 の内周面 19a に接触し、短軸側の円弧部分 383 と鉗子挿入路 19 の内周面 19a との間に吸入用導通路 19b を形成する縦長の楕円形状に形成している。

【0097】

この場合、正面視中央に挿通空間 81 を有するとともに、短軸側の円弧部分 383 の内側にサブ管路 384 (384a, 384c) を有し、挿通した中空導波路 90 の周囲に冷却水管路 385c を形成している。

このように構成することによって、図 6 (a) 乃至 (c) に図示する外装チューブ 180, 280, 380 であっても、上述の外装チューブ 80 と同様の効果を奏することがで

10

20

30

40

50

きる。

【0098】

なお、上述の説明では、治療用レーザー光57aとして炭酸ガスレーザー(CO₂ガス)を用いたが、その他の適宜の治療用レーザー光を用いてもよい。

さらにまた、湾曲管部23において、中空導波路90を防護金属管に挿通し、中空導波路90の外側を防護金属管で囲繞してもよい。これにより、湾曲管部23を自由に湾曲動作させて、施術者は良好な作業環境でレーザー治療を、安全性且つ信頼性高く行うことができる。

【0099】

空気等のレーザー光吸収性及び生体吸収性を有しない適宜のガスをサブアシストガス(以下においてSAGという)として噴射するSAG噴射部をレーザー治療装置50に備え、治療用レーザー光57a、及びSAGを先端噴射口71の中央照射孔72から照射・噴出させて、治療用レーザー光57aで施術対象部位を治療してもよい。この場合、中空導波路90の導通空間92に、治療用レーザー光57aとともにSAGを噴射しているため、治療用レーザー光57aによる施術対象部位の切開・剥離によって生じる蒸散物の中央照射孔72や導通空間92への侵入を防止することができる。

10

【0100】

なお、SAGとして、アシストガス59aとして用いるCO₂ガスに比べて生体吸収性の低い空気を用いているが、外周凹部で吸引路を確保している上に、SAGは、中空導波路90の導通空間92を陽圧にするとともに、レーザー伝送路70の中央照射孔72への蒸散物の侵入を防止する程度の噴射量および噴射圧力であるため、術後の膨満感や苦痛の発生には影響しない。さらには、SAGは上述の噴射量および噴射圧力であるため、空気が血管に入って空気泡が留まってしまうことによる血管の塞栓症(Air Embolism)を引き起こすおそれもなく、安全である。

20

【0101】

この発明の構成と、上述の実施形態との対応において、この発明のレーザー光は、治療用レーザー光57aに対応し、以下同様に、

内視鏡外部ホースは、内視鏡チューブ21に対応し、

伝送路挿通孔は、鉗子挿入路19に対応し、

挿通孔は、挿通空間81に対応し、

流体管路は、サブ管路84, 184, 284, 384、アシストガス用サブ管路84a, 184a, 284a, 384a、患部処理水用サブ管路84b, 184b, 284b、冷却水回収用サブ管路84c, 184c, 284c, 384c、及び冷却水管路85, 185, 285, 385に対応し、

伝送路挿通孔の内面は、内周面19aに対応し、

突出部は、外周凸部82、頂点部182及び長軸側の円弧部分382に対応し、

凹状部あるいは隙間形成部は、外周凹部83、辺部183及び短軸側の円弧部分383に対応し、

レーザー発生源は、レーザー発振部57に対応し、

レーザー制御部は、中央制御部54に対応し、

流体吸入手段は、患部ガス吸入部44に対応し、

流体吸引管路は、吸入用導通路19bに対応し、

レーザー制御部は、中央制御部54に対応し、

レーザー治療器具は、術者操作ユニット12に対応するが、

この発明は、上述の実施形態の構成のみに限定されるものではなく、多くの実施の形態を得ることができる。

30

40

【0102】

例えば、アシストガス59aの噴射量や噴出圧をとともに検出し、異常な検出結果に基づいて、レーザー治療システム1の稼働を停止する構成であってもよい。詳しくは、アシスト

50

ガス 5 9 a の噴射量や噴出圧を、それぞれ独立に検出、あるいは相対的に検出することによって、アシストガス 5 9 a が通過するアシストガス用サブ管路 8 4 a やアシストガス噴射孔 7 3 の閉塞や破損等を検出することができる。この場合、正確な施術を実行することができなくなるおそれがあるので、直ちにレーザ治療システム 1 の稼働を停止する停止制御をおこなう。これにより、安全性及び信頼性の高いレーザ治療システム 1 を構成することができる。

【産業上の利用可能性】

【0103】

この発明は、レーザ光を用いて生体を治療するような様々な装置に用いることができる。特に、内視鏡のように限られた空間内で、吸引経路を確保しながら、レーザ光伝送路を用いてレーザ光を伝送して治療・施術するような装置に利用できる。

10

【符号の説明】

【0104】

1 2 ... 術者操作ユニット

1 9 ... 鉗子挿入路

1 9 a ... 内周面

1 9 b ... 吸入用導通路

2 1 ... 内視鏡チューブ

4 4 ... 患部ガス吸入部

5 4 ... 中央制御部

5 7 ... レーザ発振部

5 7 a ... 治療用レーザ光

5 9 a ... アシストガス

6 0 a ... 冷却水

6 2 a ... 患部処理水

7 0 ... レーザ伝送路

7 5 ... 冷却水循環路

8 0 , 1 8 0 , 2 8 0 , 3 8 0 ... 外装チューブ

8 1 ... 挿通空間

8 2 ... 外周凸部

8 3 ... 外周凹部

8 4 , 1 8 4 , 2 8 4 , 3 8 4 ... サブ管路

8 4 a , 1 8 4 a , 2 8 4 a , 3 8 4 a ... アシストガス用サブ管路

8 4 b , 1 8 4 b , 2 8 4 b ... 患部処理水用サブ管路

8 4 c , 1 8 4 c , 2 8 4 c , 3 8 4 c ... 冷却水回収用サブ管路

8 5 , 1 8 5 , 2 8 5 , 3 8 5 ... 冷却水管路

9 0 ... 中空導波路

1 8 2 ... 頂点部

3 8 2 ... 長軸側の円弧部分

1 8 3 ... 辺部

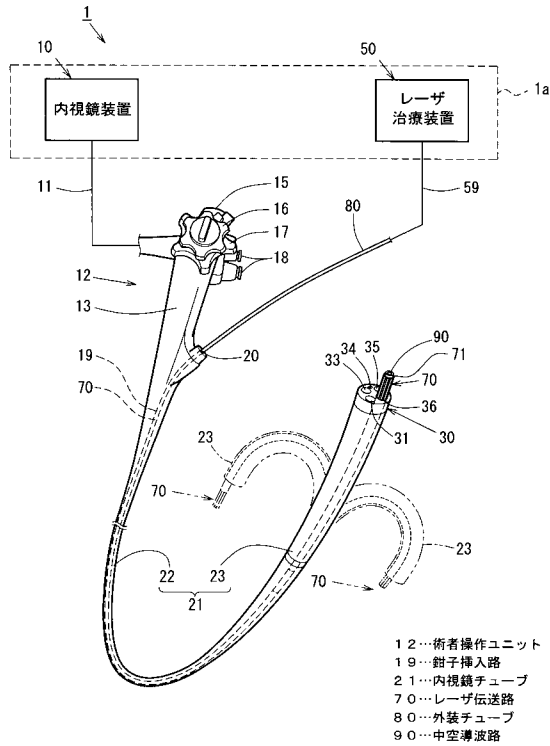
3 8 3 ... 短軸側の円弧部分

20

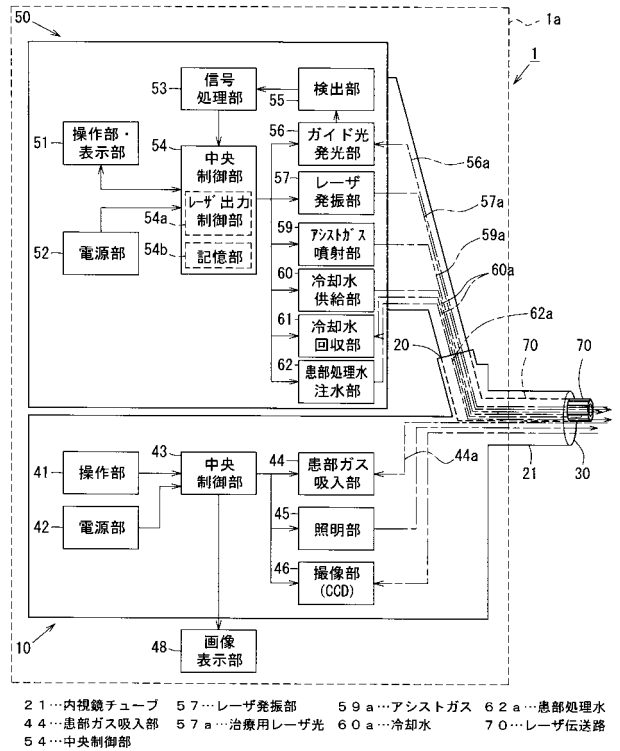
30

40

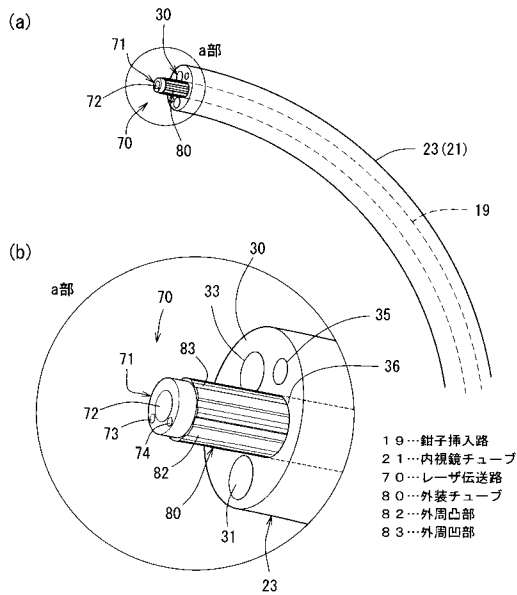
【図 1】



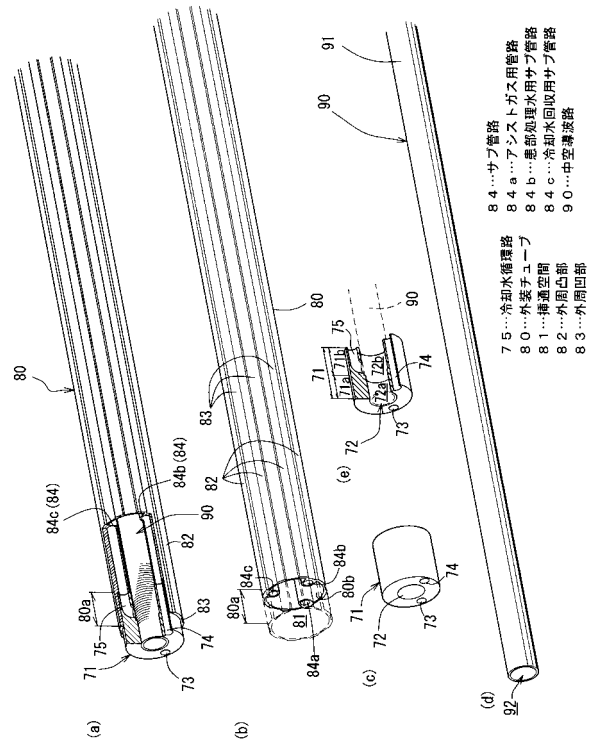
【図 2】



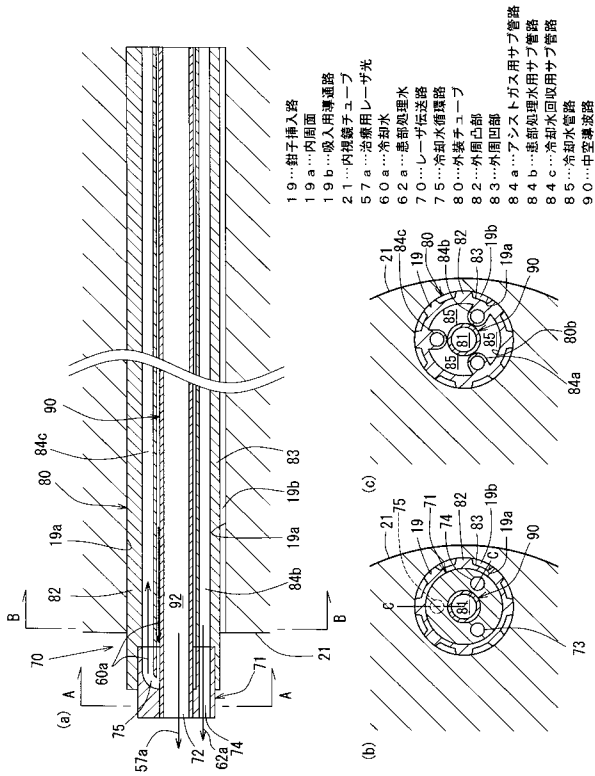
【図 3】



【図 4】

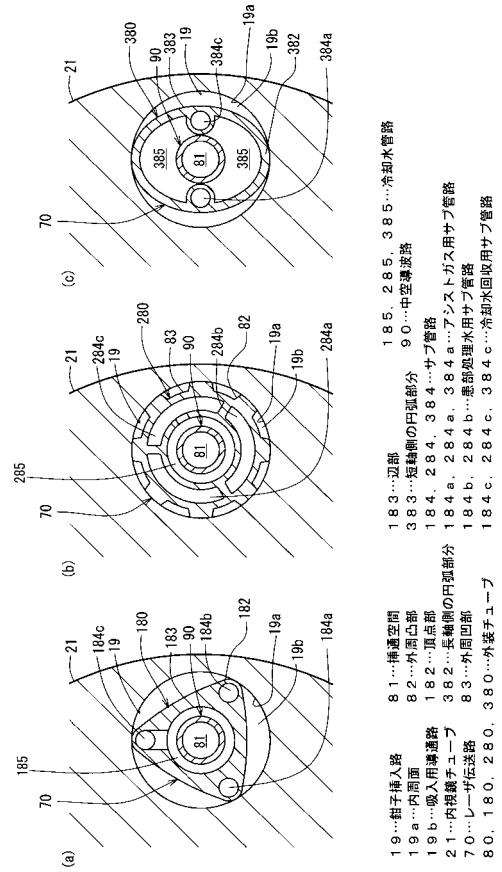


【図5】



- 19...鉛入り挿入路
- 19a...内周面
- 19b...吸入用導通路
- 21...内挿管チューブ
- 57a...治療用レーザー光
- 60a...冷却水
- 62a...蒸留処理水
- 70...レーザー伝送路
- 75...冷却水循環路
- 80...外装チューブ
- 82...外周凸部
- 83...外周凹部
- 84a...アシストガス用サブ管路
- 84b...蒸留処理水用サブ管路
- 84c...冷却水回収用サブ管路
- 85...冷却水管路
- 90...中空導通路

【図6】



- 19...鉛入り挿入路
- 19a...内周面
- 19b...吸入用導通路
- 21...内挿管チューブ
- 70...レーザー伝送路
- 80, 180, 280, 380...外装チューブ
- 81...構造空間
- 82...外周凸部
- 182...頂点部
- 382...本軸側の円弧部分
- 83...外周凹部
- 183...凹部
- 383...短軸側の円弧部分
- 184, 284, 384...サブ管路
- 184a, 284a, 384a...アシストガス用サブ管路
- 184b, 284b, 384b...蒸留処理水用サブ管路
- 184c, 284c, 384c...冷却水回収用サブ管路
- 185, 285, 385...冷却水管路
- 90...中空導通路

フロントページの続き

(72)発明者 田村 吉輝

京都府京都市伏見区東浜南町680番地 株式会社モリタ製作所内

Fターム(参考) 4C026 AA02 AA03 BB02 DD02 DD03 DD06 DD07 DD08 FF16 FF56

| | | | |
|----------------|---|---------|------------|
| 专利名称(译) | 外管，激光传输线，激光治疗仪 | | |
| 公开(公告)号 | JP2012235889A | 公开(公告)日 | 2012-12-06 |
| 申请号 | JP2011106517 | 申请日 | 2011-05-11 |
| [标]申请(专利权)人(译) | MORITA MFG CO.LTD. | | |
| 申请(专利权)人(译) | 有限公司森田制造. | | |
| [标]发明人 | 网上吉秀 西村巴貴則 田村吉輝 | | |
| 发明人 | 网上 吉秀 西村 巴貴則 田村 吉輝 | | |
| IPC分类号 | A61B18/20 | | |
| FI分类号 | A61B17/36.350 A61B18/24 | | |
| F-TERM分类号 | 4C026/AA02 4C026/AA03 4C026/BB02 4C026/DD02 4C026/DD03 4C026/DD06 4C026/DD07 4C026/DD08 4C026/FF16 4C026/FF56 | | |
| 代理人(译) | 颖儿大田 | | |
| 其他公开文献 | JP5784972B2 | | |
| 外部链接 | Espacenet | | |

摘要(译)

要解决的问题：提供一种能够在ESD或EMR中吸入烟雾的激光治疗仪，插入该激光治疗仪的激光传输线以及构成该激光传输线的外管。解决方案：激光传输路径70插入到内窥镜管21中的钳子插入路径19中，与引导治疗性激光束57a的细长中空空心波导90一起形成。在允许将中空波导90插入到内部插入空间81中的外管80中，在镊子插入路径19的插入状态下，镊子插入路径19的内周表面19a在横截面中的至少两个方向上位于外表面上。外周在形成在与突出前端抵接的径向外侧突出的外周突起82与相邻的外周突起82之间的钳子插入路径19的内周面19a之间形成吸气传导路径19b。还有一个凹槽83。[选择图]图5

